



HOSHIZAKI

IM-130WPE-F

Steckerfertige Eisbereiter

Eisproduktion (kg/24h) - AT 10°C, WT 10°C: 108

Lagerkapazität: 50 kg



EISTYP: L-Würfel, Standard



Cube Size: **L-STANDARD**
Weight: 23 g

ENTHALTENES ZUBEHÖR

Installationskit, Beine, Schaufel

OPTIONALE EXTRAS

4HC-H-Wasserfiltersystem, UV-C-Desinfektion

ENTSPRECHENDE WASSERFILTER

4HC-H Twin, 4HC Ersatzkartusche

PRODUKTSERIE: WÜRFELEISBEREITER

ARTIKELNUMMER: M115-D104

Die Hoshizaki IM-130WPE-F FlexiCube ist eine steckerfertige und wassergekühlte Würfeleismaschine und produziert in 24 Stunden bis zu 108 kg Würfeleis.

- Automatischer Spülzyklus
- Für jeden Eiszyklus wird frisches Wasser verwendet
- "Closed Cell System" zur Herstellung von kompaktem, harten und geometrisch perfekten Eis
- Geschlossener Wasserkreislauf
- Einfacher externer Zugang zum Steuerkasten
- Interne Ablaufpumpe
- UV-C Desinfektion ist nachrüstbar
- Das System wird mit einer magnetischen DC Wasserpumpe mit variabler Geschwindigkeit geliefert, die keine direkte Kupplung hat, was jegliche Leckage verhindert
- Wechselbare, magnetische Türdichtungen
- Leicht abnehmbare Wasserwanne

Hoshizaki empfiehlt, den wassergekühlten Kondensator an ein Umlaufkühlsystem mit geschlossenem Kreislauf anzuschließen bei der Verwendung eines Turms, eines Wasserkühlers oder ähnlichem. Die Wassernachspeisung sollte über eine Anordnung aus Kugelhahn und Trennbehälter erfolgen. Auch wenn der Anschluss eines wassergekühlten Kondensators an die Trinkwasserversorgung die Leistung der Maschine nicht beeinträchtigt, führt er mit Sicherheit zu einem hohen Wasserverbrauch und zur Verschwendung einer wertvollen Ressource, was nicht zu empfehlen ist. Es ist wahrscheinlich, dass der Anschluss solcher Geräte an ein offenes Wassernetz einen Verstoß gegen die Vorschriften der örtlichen Wasserbehörde darstellt. Abmessungen und Gewicht der Eiswürfel – Haftungsausschluss: Nur zur Veranschaulichung. Würfelgröße und -gewicht können aufgrund der örtlichen Installationsbedingungen unterschiedlich sein.

GARANTIEZEIT

3 Jahre Garantie auf Teile und Lohn

AUSSEN

Edelstahl AISI 441, galvanisierter Stahl (Rückseite)

Kältemitteltyp: R290 / Kältemittel: 0,147 kg / CO₂-Äquivalent: 0,441 kg

NUTZUNGSBESCHRÄNKUNGEN

Umgebungstemperatur (Minimum): 1 °C, Umgebungstemperatur (Maximal): 40 °C, Wasserversorgungsdruck (Minimum): 0.07MPa (0.7bar), Wasserversorgung Druck (Maximal): 0.8MPa (8bar), Wassertemperatur (Minimum): 5 °C, Wassertemperatur (Maximal): 35 °C, Spannungsbereich: ±6%

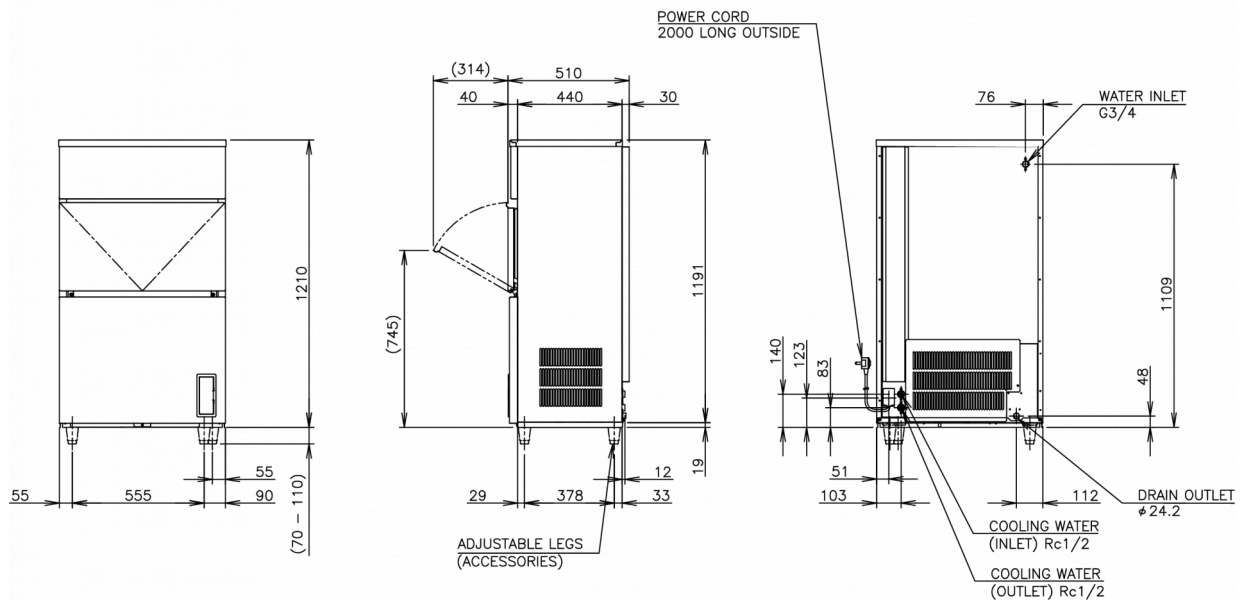
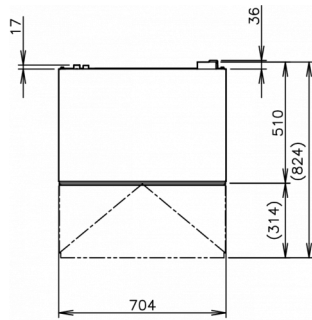
ZERTIFIZIERUNGEN





HOSHIZAKI

IM-130WPE-F



SPEZIFIKATIONEN

| Kühlsystem | Elektrischer Anschluss | Elektrische Leistungs-schutzschalter | Wärmeabfuhr (UT 32° C, WT 21° C) | Eisproduktion (kg/24h) - AT 10°C, WT 10°C | Eisproduktion (kg/24h) - AT 21°C, WT 15°C | Eisproduktion (kg/24h) - AT 32°C, WT 21°C |
|---------------|------------------------|--------------------------------------|----------------------------------|---|---|---|
| Wassergekühlt | 1/220 - 240V/50Hz | 5 Ampere | 1,02 kW | 108 | 109 | 99 |

VERSANDANGABEN

| Breite (verpackt) | Tiefe (verpackt) | Höhe (verpackt) | Volumen (verpackt) | Bruttogewicht | Breite | Tiefe | Höhe | Maße Füße | Nettogewicht |
|-------------------|------------------|-----------------|----------------------|---------------|--------|--------|----------|--------------------------------|--------------|
| 805 mm | 580 mm | 1.375 mm | 0,642 m ³ | 82 kg | 704 mm | 506 mm | 1.210 mm | für Beine 70-110 mm hinzufügen | 72 kg |

Haftungsausschluss: Es wurden alle Anstrengungen unternommen, um sicherzustellen, dass die in diesem Datenblatt enthaltenen Informationen zum Zeitpunkt der Veröffentlichung korrekt sind. Hoshizaki Europe BV übernimmt keine Verantwortung oder Haftung für Druckfehler oder Auslassungen oder für eine Fehlinterpretation der Informationen in dieser Veröffentlichung und behält sich das Recht auf Änderungen ohne vorherige Ankündigung vor.

Bitte beachten: Diese Art von Eiswürfelbereiter ist nur auf Sonderbestellung erhältlich. Bitte berücksichtigen Sie längere Lieferzeiten.



Hoshizaki Belgium
Hoshizaki Danmark
Hoshizaki Deutschland
Hoshizaki France
Hoshizaki Iberia
Hoshizaki Italia
Hoshizaki Middle East

info@hoshizaki.nl
info@hoshizaki.dk
vertrieb@hoshizaki.de
info@hoshizaki.fr
info@hoshizaki.es
commerciale@hoshizaki.it
sales.ex@hoshizaki-europe.com

Hoshizaki Netherlands info@hoshizaki.nl
Hoshizaki Norge salg@hoshizaki.no
Hoshizaki Sverige orderSE@hoshizaki.dk
Hoshizaki UK uksales@hoshizaki.uk
Exportländer sales.ex@hoshizaki-europe.com
Andere Länder sales.ex@hoshizaki-europe.com

www.hoshizaki-europe.com