



HOSHIZAKI

IM-130CPE-U

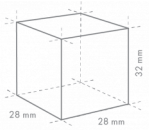
Steckerfertige Eisbereiter

Eisproduktion (kg/24h) - AT 10°C, WT 10°C: 108

Lagerkapazität: 38 kg



EISTYP: L-Würfel, Standard



Cube Size: **L-STANDARD**
Weight: 23 g

ENTHALTENES ZUBEHÖR

Installationskit, Schaufel

OPTIONALE EXTRAS

4HC-H-Wasserfiltersystem

ENTSPRECHENDE WASSERFILTER

4HC-H Twin, 4HC Ersatzkartusche

PRODUKTSERIE: CUBE ICEMAKERS

ARTIKELNUMMER: M116-D200

Die Hoshizaki IM-130CPE-U UltraCube ist eine steckerfertige Würfeleismaschine mit UV-C-Desinfektion und produziert in 24 Stunden bis zu 108 kg Würfeleis.

- Automatischer Spülzyklus
- Für jeden Eiszyklus wird frisches Wasser verwendet
- "Closed Cell System" zur Herstellung von kompaktem, harten und geometrisch perfektem Eis
- Geschlossener Wasserkreislauf
- Einfacher externer Zugang zum Steuerkasten
- UV-C Desinfektion zur Entkeimung von Luft und Wasser (UV-C Bestrahlung)
- Das System wird mit einer magnetischen DC Wasserpumpe mit variabler Geschwindigkeit geliefert, die keine direkte Kupplung hat, was jegliche Leckage verhindert
- Leicht zu reinigende Luftfilter
- Wechselbare, magnetische Türdichtungen
- ~~Keine Abgabe von Wasser~~ – Haftungsausschluss: Nur zur Veranschaulichung. Würfelgröße und -gewicht können aufgrund der örtlichen Installationsbedingungen unterschiedlich sein.

GARANTIEZEIT

3 Jahre Garantie auf Teile und Lohn

AUSSEN

Edelstahl AISI 441, galvanisierter Stahl (Rückseite)

Kältemitteltyp: R290 / Kältemittel: 0,125 kg / CO₂-Äquivalent: 0,375 kg

NUTZUNGSBESCHRÄNKUNGEN

Umgebungstemperatur (Minimum): 1 °C, Umgebungstemperatur (Maximal): 40 °C, Wasserversorgungsdruck (Minimum): 0.07MPa (0.7bar), Wasserversorgung Druck (Maximal): 0.8MPa (8bar), Wassertemperatur (Minimum): 5 °C, Wassertemperatur (Maximal): 35 °C, Spannungsbereich: ±6%

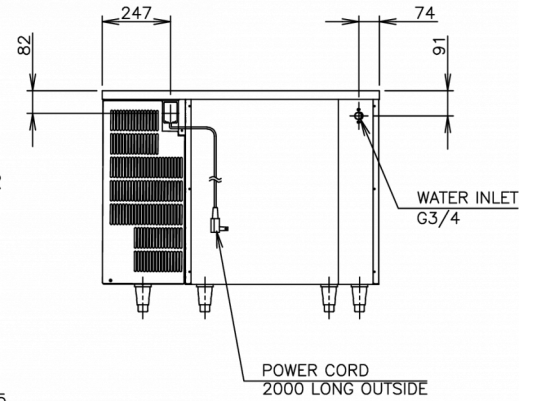
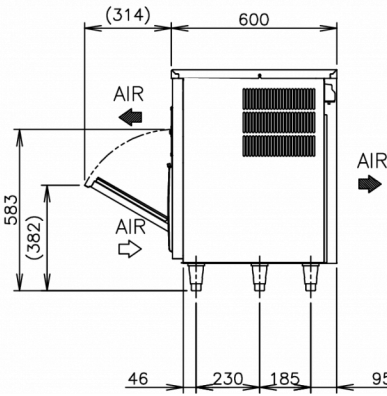
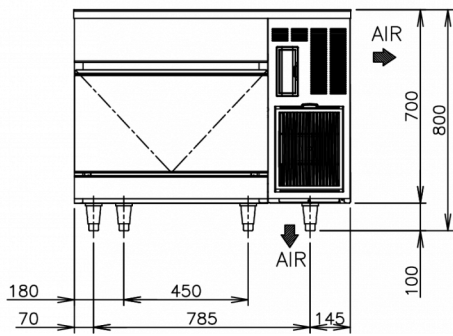
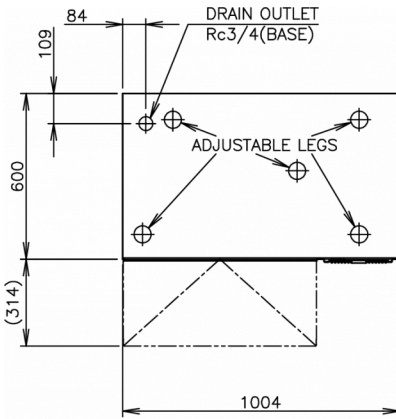
ZERTIFIZIERUNGEN





HOSHIZAKI

IM-130CPE-U



SPZIFIKATIONEN

Kühlsystem	Elektrischer Anschluss	Elektrische Leistungs-schutzschalter	Wärmeabfuhr (UT 32° C, WT 21° C)	Eisproduktion (kg/24h) - AT 10° C, WT 10° C	Eisproduktion (kg/24h) - AT 21° C, WT 15° C	Eisproduktion (kg/24h) - AT 32° C, WT 21° C	Wasserverbrauch (m3/24h) - AT 10° C, WT 10° C
Luftgekühlt	1/220 - 240V/50Hz	5 Ampere	1,45 kW	108	99	89	0,43

VERSANDANGABEN

Breite (verpackt)	Tiefe (verpackt)	Höhe (verpackt)	Volumen (verpackt)	Bruttogewicht	Breite	Tiefe	Höhe	Maße Füße	Nettogewicht
1.110 mm	700 mm	875 mm	0,68 m3	91 kg	1.004 mm	600 mm	700 mm	für Beine 100 mm hinzufügen	80 kg

Haftungsausschluss: Es wurden alle Anstrengungen unternommen, um sicherzustellen, dass die in diesem Datenblatt enthaltenen Informationen zum Zeitpunkt der Veröffentlichung korrekt sind. Hoshizaki Europe BV übernimmt keine Verantwortung oder Haftung für Druckfehler oder Auslassungen oder für eine Fehlinterpretation der Informationen in dieser Veröffentlichung und behält sich das Recht auf Änderungen ohne vorherige Ankündigung vor.



HOSHIZAKI

Hoshizaki Belgium
 Hoshizaki Danmark
 Hoshizaki Deutschland
 Hoshizaki France
 Hoshizaki Iberia
 Hoshizaki Italia
 Hoshizaki Middle East

info@hoshizaki.nl
info@hoshizaki.dk
vertrieb@hoshizaki.de
info@hoshizaki.fr
info@hoshizaki.es
commerciale@hoshizaki.it
sales.ex@hoshizaki-europe.com

Hoshizaki Netherlands info@hoshizaki.nl
 Hoshizaki Norge salg@hoshizaki.no
 Hoshizaki Sverige orderSE@hoshizaki.dk
 Hoshizaki UK uksales@hoshizaki.uk
 Exportländer sales.ex@hoshizaki-europe.com
 Andere Länder sales.ex@hoshizaki-europe.com

www.hoshizaki-europe.com