

CB316 HC New

ELENCO ESPLOSI RICAMBI

valido per macchine prodotte da Luglio 2022

LIST OF THE EXPLODED VIEWS

valid for machines manufactured from July 2022



INVOLUCRO
SHELL ASSY

GRUPPO FRIGORIFERO
COOLING SYSTEM

CIRCUITO IDRAULICO
HYDRAULIC CIRCUIT

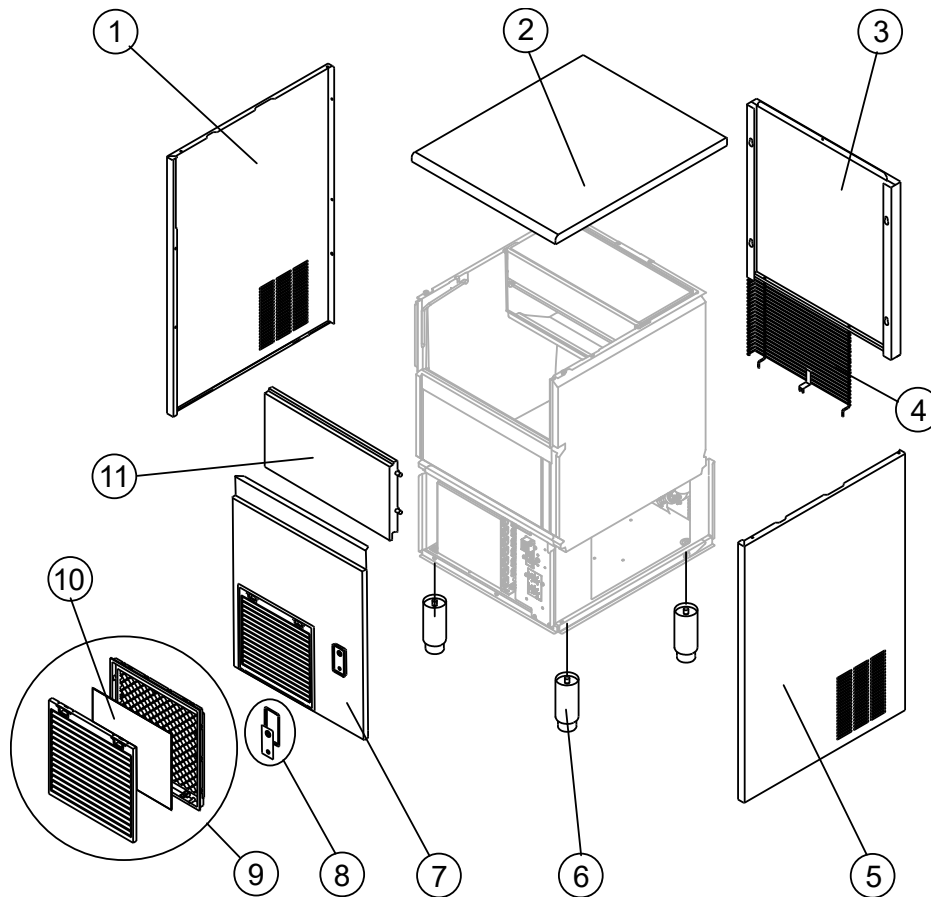
CIRCUITO IDRAULICO Drain Pump CB316A HC DP 220/50
HYDRAULIC CIRCUIT Drain Pump CB316A HC DP 220/50

PARTI ELETTRICHE
ELECTRIC PARTS

CB316 HC New

HC INVOLUCRO

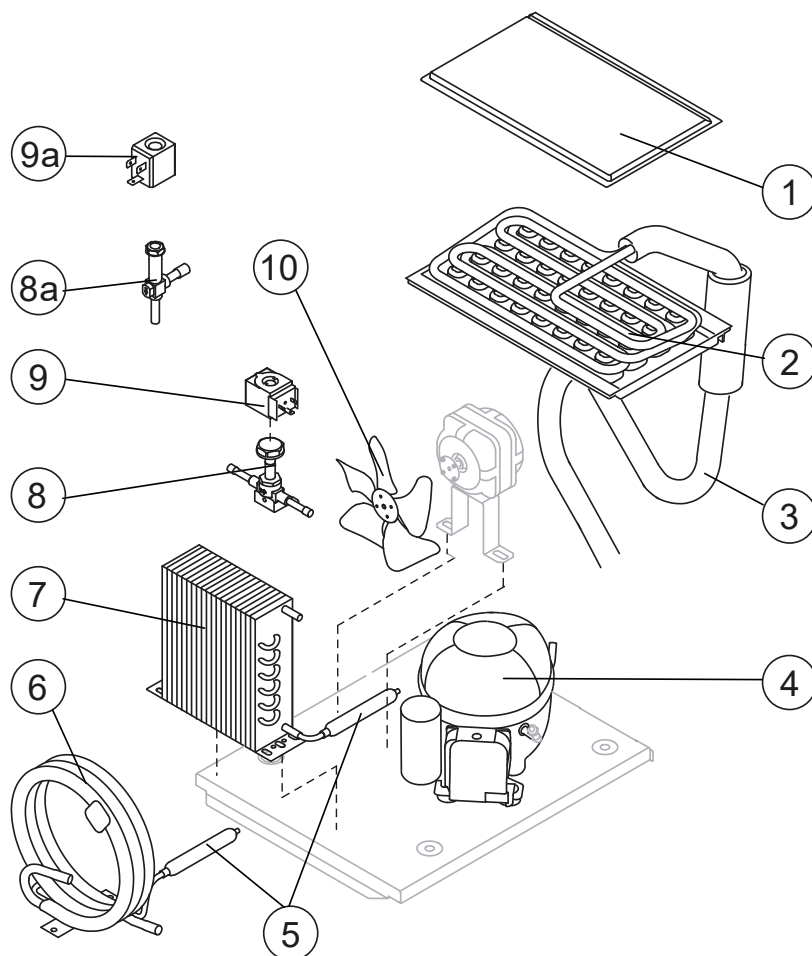
SHELL ASSY



R.	Descrizione / Description	Code
1	Assieme fianco sinistro /Left side panel assembly	C221976
2	Top /Top	221967
3	Pannello posteriore /Rear panel	21564
4	Griglia posteriore /Rear grid	D12136
5	Assieme fianco destro /Right side panel assembly	C221977
6	Piedino regolabile/Adjustable foot	20613
7	Pannello anteriore con griglia /Front grid panel	C221963
8	Bordo Tasto con Etichetta / On-Off switch frame with label	C10958
9	Assieme griglia con filtro /Grid whit filter assembly	C10205
10	(*) Filtro /Filter	18106
11	Assieme sportello /Door assembly	C10297 (*)

(*) Si può acquistare il Kit composto da n° 20 perni sportello e n° 20 molle /You can buy the kit including No. 20 door pins and No. 20 springs →R10981

(*) Ricambio suggerito / Recommended spare parts



Componenti comuni / Common parts

R.	Descrizione / Description	Code	
1	Coprievaporatore /Evaporator cover panel	10513	
2	Evaporatore /Evaporator	Vedi Tabella See Table	
3	Linea aspirazione /Suctin line	Comunicare matricola per codice ricambio for the spare parts code give us the s/n.	
4	Compressore /Compressor	Vedi Tabella See Table	
5	(*) Filtro molecolare /Molecular drier	14009	
8	(*) Corpo valvola inversione ciclo /Hot gas valve body	Only for 220-240V ~ 50Hz	201129
9	(*) Bobina valvola inversione ciclo /Hot gas valve coil	Only for 220-240V ~ 50Hz	231294
8a	(*) Corpo valvola inversione ciclo /Hot gas valve body	Only for 220 V ~ 60Hz ♦	201129
9a	(*) Bobina valvola inversione ciclo /Hot gas valve coil	Only for 220 V ~ 60Hz ♦	231294

♦ per il momento è disponibile solo per versione ad Aria /for the moment available only Air-cooled version

Componenti solo versione Aria /Parts for Air-cooled version only

R.	Descrizione / Description	Code
7	Condensatore ad Aria /Air condenser	201330
10	Ventola Aspirante / Fan blade	20096

Componenti solo versione Acqua, per il momento è disponibile solo con voltaggio 220-240V ~ 50Hz/
Parts for Water-cooled version only – for the moment available only with 220-240v ~ 50Hz Voltage

R.	Descrizione / Description	Code
6	Condensatore ad Acqua /Water condenser	14014
10	Ventola Aspirante / Fan blade	10213

(*) Ricambio suggerito / Recommended spare parts

CB316 HC New

R. 2 – Evaporatore /Evaporator

Tipo di cubetto /Kind of cube	Code
18g A (standard)	D10046
33g C	D10089
13g D	D10417
42g E	D10465

R. 4 – Compressore /Compressor

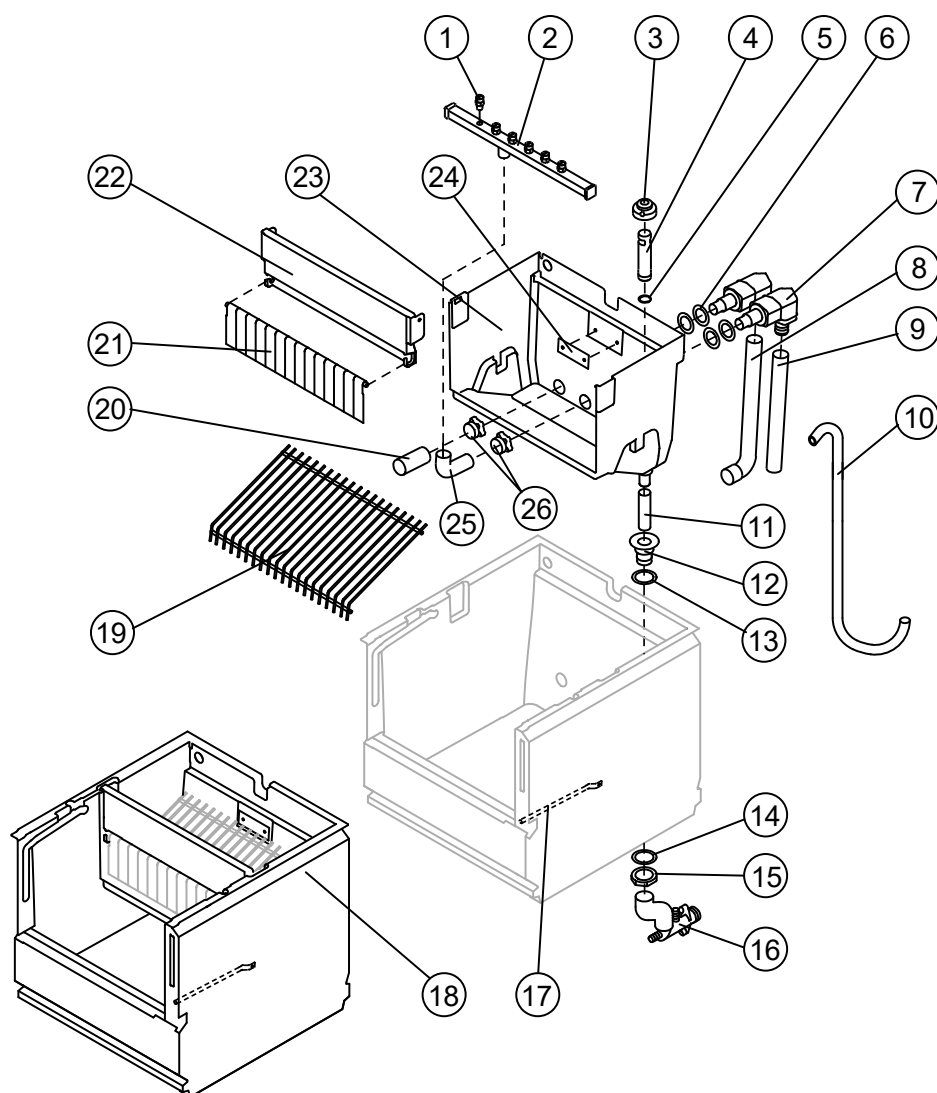
Tensione/Voltage	Code
220-240V ~ 50Hz (S11)	231159
220-230V ~ 60Hz (S12) ♦	231508

♦ per il momento è disponibile solo per versione ad Aria
for the moment available only Air-cooled version

CB316 HC New

CIRCUITO IDRAULICO

HYDRAULIC CIRCUIT



Componenti comuni / Common parts

R.	Descrizione / Description	Code
1	KIT Spruzzatore (contiene n° 100 spruzzatori + n° 10 tappi rampa spruzzatori) / Sprayer Kit (including No. 100 sprayers + No. 10 sprayer bar plugs)	RD201335
2 (*)	Assieme rampa spruzzatori /Sprayers bar assembly	Vedi Tabella See Table
3 (*)	Cappuccio per troppo pieno /Overflow cap	10305
4 (*)	Tubo troppo pieno /Overflow pipe	10133
5 (*)	Guarnizione OR per tubo troppo pieno / OR Gasket for overflow pipe	20233
6	Guarnizione per aspirazione/mandata pompa / Gasket for pump suction/delivery pipes	13220
7	Raccordo aspirazione-mandata pompa isolato /Insulated pump suction/delivery fitting	C10653
8	Tubo aspirazione pompa isolato / Insulated pump suction pipe	C13172
9	Tubo mandata pompa isolato / Insulated pump delivery pipe	C13175295
10 (*)	Tubo Alimentazione Acqua Evaporatore / Water supply pipe to the evaporator	C13224
11 (*)	Tubo per raccordo troppo pieno /Overflow pipe	13107
12	Raccordo scarico contenitore /Water outlet nipple	10472
13	Guarnizione /Gasket	13219
14	Guarnizione polietilene semirigido / Semirigid polyethylene gasket	13007
15	Dado per scarico contenitore /Bin discharge nut	10096

(*) Ricambio suggerito / Recommended spare parts

CB316 HC New

R.	Descrizione / Description	Code
17	Tubo Portabulbo /Bulbe-holder pipe	20522
18	Assieme Cella Completa /Complete basin assembly	C11257
19	Scivolo cubetti /Ice cubes slide	Vedi Tabella See Table
20 (*)	Filtro aspirazione pompa /Pump suction filter	20005
21	Assieme asta con bandierine /Flags with rod	10534 ^(*)
22	Supporto ABS per bandierine /Flags ABS support	10526
23	Cella interna /Inner basin	10253
24	Piastrina blocca scivolo /Slide keep plate	10009
25	Tubo alimentazione spruzzatori / Sprayers feeding pipe	13005
26	Dado per raccordi bacinella /Fittings locking ring	10654

^(*) Si può acquistare il Kit bandierine centrali che contiene n° 100 bandierine centrali e n° 20 tappi per asta bandierine / You can purchase the Middle Flag Kit including No. 100 center flags and No. 20 flagpole caps →R10980
 Si può acquistare il Kit bandierine laterali che contiene n° 10 bandierine dx, n° 10 bandierine sx e n° 20 tappi per asta bandierine / You can buy the Lateral Flag Kit including No. 10 right flags, No. 10 left flags and No. 20 flagpole caps →R10979

Componenti solo versione Aria /Parts for Air-cooled version only

R.	Descrizione / Description	Code
16	Collettore scarichi /Discharges manifold	C10006

Componenti solo versione Acqua /Parts for Water-cooled version only

R.	Descrizione / Description	Code
16	Collettore scarichi /Discharges manifold	C26452

R. 2(*) – Assieme rampa spruzzatori /Sprayers bar assembly

Tipo di cubetto /Kind of cube	Code
18g A (standard)	C201070
33g C	C201090
13g D	C201072
42g E	C201090

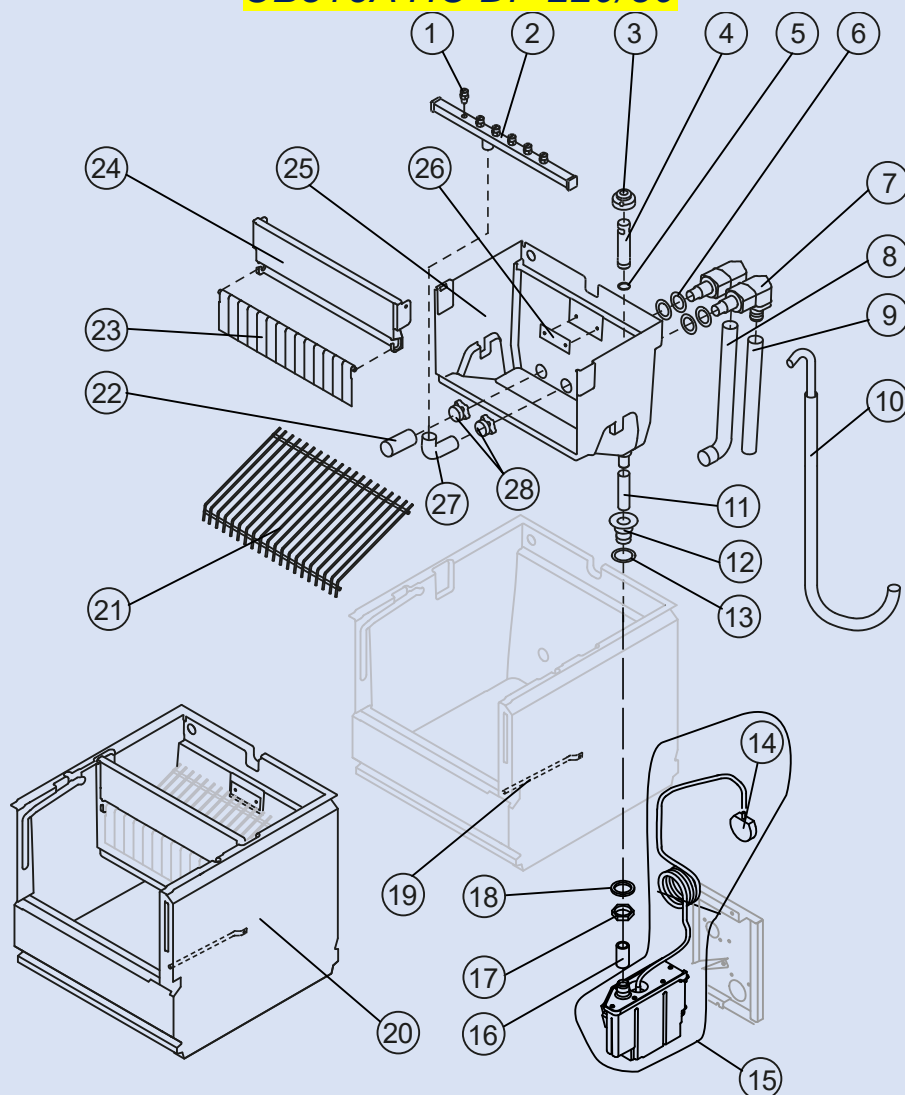
R. 19 – Scivolo cubetti /Ice cubes slide

Tipo di cubetto /Kind of cube	Code
18g A (standard)	D12008
33g C	D12030
13g D	D12038
42g E	D12030

CB316 HC New

CIRCUITO IDRAULICO Drain Pump HYDRAULIC CIRCUIT Drain Pump

CB316A HC DP 220/50



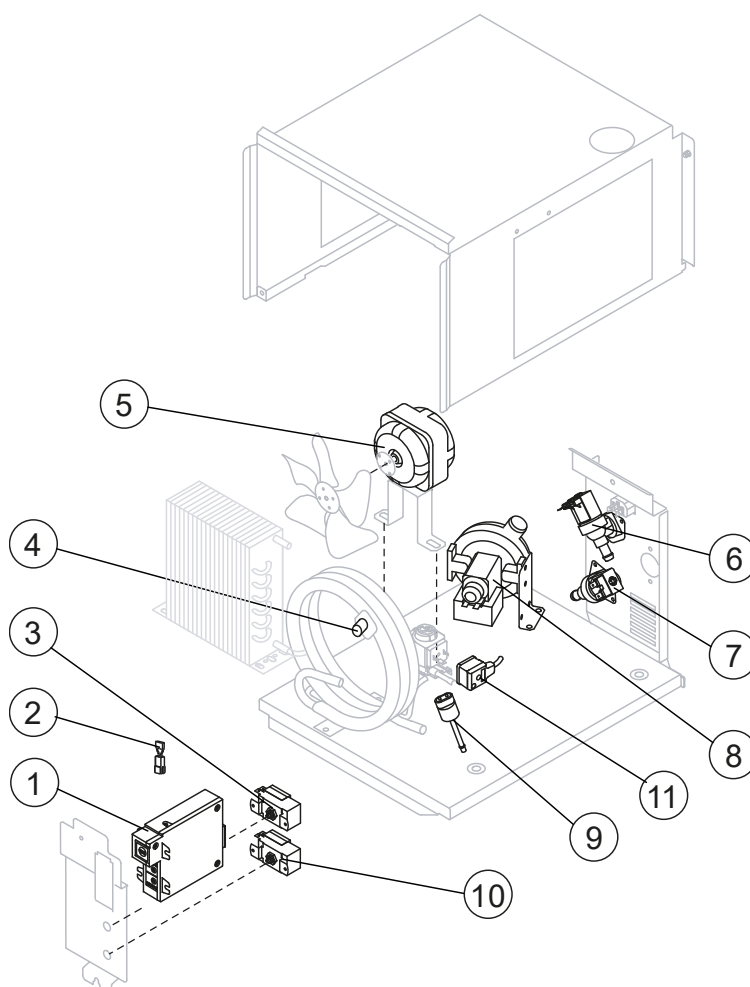
Componenti comuni / Common parts

R.	Descrizione / Description	Code
1	KIT Spruzzatore (contiene n° 100 spruzzatori + n° 10 tappi rampa spruzzatori) / Sprayer Kit (including No. 100 sprayers + No. 10 sprayer bar plugs)	RD201335
2 (*)	Assieme rampa spruzzatori /Sprayers bar assembly	Vedi Tabella See Table
3 (*)	Cappuccio per troppo pieno /Overflow cap	10305
4 (*)	Tubo troppo pieno /Overflow pipe	10133
5 (*)	Guarnizione OR per tubo troppo pieno / OR Gasket for overflow pipe	20233
6	Guarnizione per aspirazione/mandata pompa / Gasket for pump suction/delivery pipes	13220
7	Raccordo aspirazione-mandata pompa isolato /Insulated pump suction/delivery fitting	C10653
8	Tubo aspirazione pompa isolato / Insulated pump suction pipe	C13172
9	Tubo mandata pompa isolato / Insulated pump delivery pipe	C13175295
10 (*)	Tubo Alimentazione Acqua Evaporatore / Water supply pipe to the evaporator	C13224
11 (*)	Tubo per raccordo troppo pieno /Overflow pipe	13107
12	Raccordo scarico contenitore /Water outlet nipple	10472
13	Guarnizione /Gasket	13219
14	Pressostato per drain pump / Drain Pump Pressure Switch	C231230

(*) Ricambio suggerito / Recommended spare parts

CB316 HC New

R.	Descrizione / Description	Code
15	Drain pump /Drain Pump	RC231572
15	Drain pump /Drain Pump	RC231225CBN2
16	Raccordo Scarico Contenitore-Drain Pump / Bin discharge-drain pump connection	C13175100
17	Dado per scarico contenitore /Bin discharge nut	10096
18	Guarnizione polietilene semirigido / Semirigid polyethylene gasket	13007
19	Tube Portabulbo /Bulbe-holder pipe	20522
20	Assieme Cella Completa /Complete basin assembly	C11257
21	Scivolo cubetti /Ice cubes slide	Vedi Tabella See Table
22 (*)	Filtro aspirazione pompa /Pump suction filter	20005
23	Assieme asta con bandierine /Flags with rod	10534 ^(*)
24	Supporto ABS per bandierine /Flags ABS support	10526
25	Cella interna /Inner basin	10253
26	Piastrina blocca scivolo /Slide keep plate	10009
27	Tube alimentazione spruzzatori / Sprayers feeding pipe	13005
28	Dado per raccordi bacinella /Fittings locking ring	10654
^(*) Si può acquistare il Kit bandierine centrali che contiene n° 100 bandierine centrali e n° 20 tappi per asta bandierine / You can purchase the Middle Flag Kit including No. 100 center flags and No. 20 flagpole caps →R10980 Si può acquistare il Kit bandierine laterali che contiene n° 10 bandierine dx, n° 10 bandierine sx e n° 20 tappi per asta bandierine / You can buy the Lateral Flag Kit including No. 10 right flags, No. 10 left flags and No. 20 flagpole caps →R10979		
R. 2(*) – Assieme rampa spruzzatori /Sprayers bar assembly		R. 21 – Scivolo cubetti /Ice cubes slide
Tipo di cubetto /Kind of cube	Code	Tensione/Voltage
18g A (standard)	C201070	220-240V ~ 50Hz (S11)
33g C	C201090	33g C
13g D	C201072	13g D
42g E	C201090	42g E
		D12008
		D12030
		D12038
		D12030



Componenti comuni / Common parts

R.	Descrizione / Description	Code
1	(*) Timer Elettronico / On-Off (AWS) / Electronic Timer / On-Off (AWS)	R231154
3	(*) Termostato contenitore /Bin thermostat	23005
5	(*) Motore Ventilatore /Fan motor	231041
7	(*) Elettrovalvola ingresso acqua 1 Via / 1 Way- Water inlet valve	23115
8	(*) Assieme pompa /Pump assembly	Vedi Tabella See Table
9	(*) Pressostato condensatore / Fan cycle switch	231352
10	(*) Termostato evaporatore /Evaporator thermostat	23591
11	Connettore /Connector	231525

Componenti solo versione Aria /Parts for Air-cooled version only

R.	Descrizione / Description	Code
2	Filtro anti-radiodisturbo /Anti radio interference filter	C23459

Componenti solo versione Acqua, per il momento è disponibile solo con voltaggio 220-240V ~ 50Hz/
Parts for Water-cooled version only – for the moment available only with 220-240v ~ 50Hz Voltage

R.	Descrizione / Description	Code
2	Filtro anti-radiodisturbo /Anti radio interference filter	C23457
4	(*) Termostato di sicurezza /Safety thermostat	C23114
6	(*) Elettrovalvola ingresso acqua 1 Via / 1 Way- Water inlet valve	23115

(*) Ricambio suggerito / Recommended spare parts

CB316 HC New

R. 8(*) – Assieme pompa / Pump assembly

Voltaggio /Voltage	Code
220-240V ~ 50Hz (S11)	C231397
220-230V ~ 60Hz (S12) ♦	C231418

♦ per il momento è disponibile solo per versione ad Aria
for the moment available only Air-cooled version